

Servidor HP ProLiant ML150 G2

Encarte de instalação



Leia todas as instruções antes de iniciar o procedimento de instalação.

© Copyright 2004 Hewlett-Packard Development Company, L.P.

As informações aqui contidas estão sujeitas a alterações sem qualquer aviso prévio. As únicas garantias dos produtos e serviços da HP são declarações de garantia expressa que acompanham tais produtos e serviços. Nada aqui mencionado deverá ser interpretado como base para garantia adicional. A HP não deverá ser responsabilizada por erros técnicos ou editoriais, nem por omissões neste documento.

Microsoft, Windows e Windows NT são marcas registradas da Microsoft Corporation nos Estados Unidos. Intel, Pentium e Itanium são marcas comerciais ou marcas comerciais registradas da Intel Corporation ou de suas subsidiárias nos Estados Unidos e em outros países. UNIX é marca registrada da The Open Group. Linux é marca registrada da Linus Torvalds nos Estados Unidos.

Encarte de instalação do servidor HP ProLiant ML150 G2

Primeira edição (junho de 2004)
Número de peça 368149-201

Configuração do servidor

1. Conecte todos os periféricos:

- Teclado
- Mouse
- Monitor
- UPS

NOTA: Consulte o CD de suporte do servidor HP ProLiant ML150 G2. Utilize o CD para obter informações atualizadas sobre o servidor e como uma referência para informações adicionais não fornecidas neste encarte de instalação.

2. Determine a versão do BIOS do servidor:

- a. Inicialize o servidor.
- b. Pressione a tecla **Esc** na tela com o logo da HP.
- c. Anote a versão do BIOS do servidor durante a inicialização do POST.
- d. Verifique se a versão do BIOS do servidor confere com a versão mais recente para este servidor listada no site da HP:
<http://www.hp.com>
- e. Caso não tenha a versão mais recente do BIOS, atualize-a agora. Consulte o *Guia de manutenção e serviço do servidor HP ProLiant ML150 G2* disponível no site da HP:
<http://www.hp.com>

3. Instale o sistema operacional desejado (OS). Os drivers e utilitários da HP podem ser encontrados no CD de suporte. Para obter os drivers mais recentes e informações sobre os sistemas operacionais suportados, consulte o site da HP:

<ftp://ftp.compaq.com/pub/products/servers/os-support-matrix-310.pdf>

Prioridade de inicialização padrão

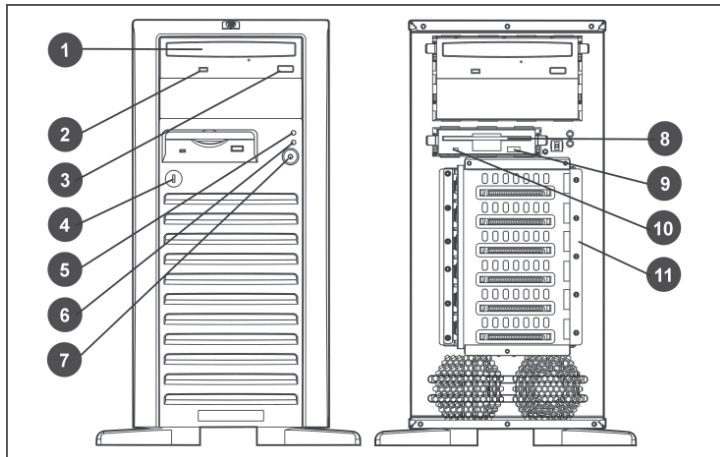
Por padrão, o servidor busca por dispositivos de inicialização na seguinte ordem:

1. Legacy Floppy Drives (unidade de disco flexível)
2. USB FDC (unidade de disco flexível externa USB)
3. IDE 0 (unidade de CD-ROM IDE ou disco rígido)
4. PCI SCSI (disco rígido SCSI ou SATA)
5. PCI LAN (rede local incorporada)

Identificação dos componentes

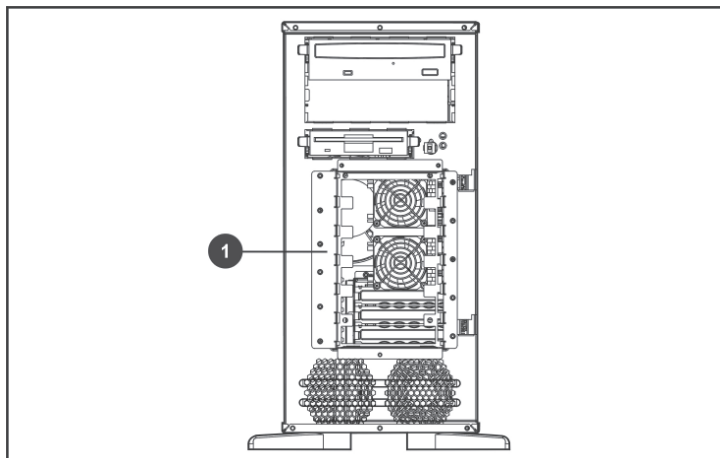
Componentes do painel frontal

Modelo hot-plug



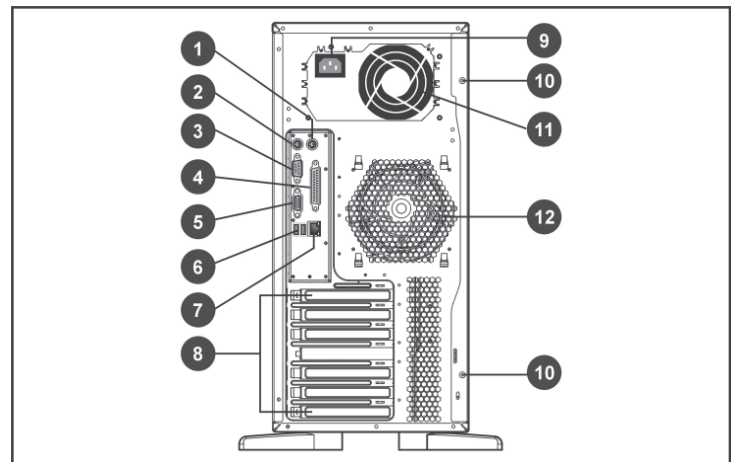
Item	Descrição
1	Unidade de CD-ROM
2	Indicador de atividade da unidade de CD-ROM
3	Botão de ejeção da unidade de CD-ROM
4	Trava da tampa
5	Indicador de atividade da unidade
6	Indicador de energia
7	Botão de energia
8	Unidade de disquete (FDD)
9	Botão de ejeção da FDD
10	Indicador de atividade da FDD
11	Compartimento da unidade de disco rígido (HDD) hot-plug

Modelo não hot-plug



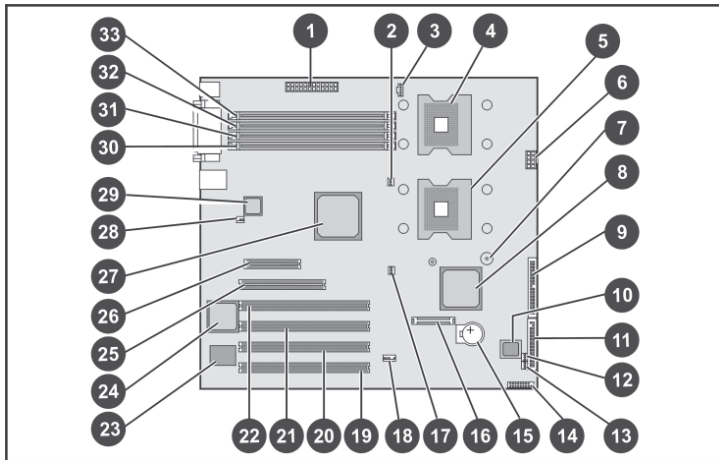
Item	Descrição
1	Compartimento da unidade de disco rígido (HDD) não hot-plug

Componentes do painel posterior



Item	Descrição
1	Porta do mouse PS/2 (verde)
2	Porta do teclado PS/2 (roxa)
3	Porta serial (turquesa)
4	Porta paralela (vinho)
5	Porta do monitor (azul)
6	Portas USB 2.0 (pretas)
7	Porta LAN 10/100/1000 (RJ-45)
8	Tampas de slot de E/S
9	Conector de alimentação
10	Parafusos manuais do painel de acesso destacável
11	Ventilador da unidade de fornecimento de energia
12	Ventilador do sistema

Componentes da placa do sistema

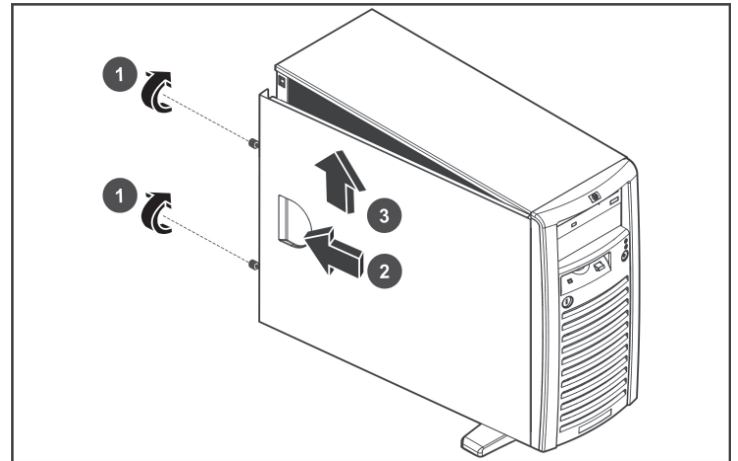


Item	Descrição	Código
1	Conector de energia de 24 pinos	J20
2	Conector do ventilador da CPU de três pinos	J26
3	Conector de energia de cinco pinos	J19
4	Soquete do processador 1	U33
5	Soquete do processador 2	U32
6	Conector de energia de oito pinos	J40
7	Alarme interno	BZ1
8	Chipset Intel south bridge	U34
9	Canal IDE primário UDMA-33	J42
10	BIOS flash ROM	U44
11	Conector de FDD de 34 pinos	J41
12	Conector do ventilador do sistema frontal de três pinos	J37
13	Conector do ventilador do sistema frontal de três pinos	J36
14	Conector de E/S do painel frontal de 20 pinos	J34
15	Bateria	BT1
16	Conector da placa de gerenciamento remoto	J27
17	Conector do ventilador da CPU de três pinos	J43
18	Conector USB 2.0 interno de cinco pinos	J25
19	PCI slot 1 (64 bits PCI-X)	PCIX1
20	PCI slot 2 (64 bits PCI-X)	PCIX2
21	PCI slot 3 (64 bits PCI-X)	PCIX3
22	PCI slot 4 (64 bits PCI-X)*	PCIX4
23	Chipset de E/S Winbond Super	U3
24	Chipset gráfico ATI Rage XL	U4
25	PCI slot 5 (32 bits)	PCI1
26	PCI slot 6 (PCI-E x4)	J17
27	Chipset Intel north bridge	U18
28	Conector do ventilador do sistema de três pinos	J11
29	Chipset Broadcom GbE LAN	U11
30	Slot de memória DIMM 4	DDR3
31	Slot de memória DIMM 3	DDR4
32	Slot de memória DIMM 2	DDR5
33	Slot de memória DIMM 1	DDR6

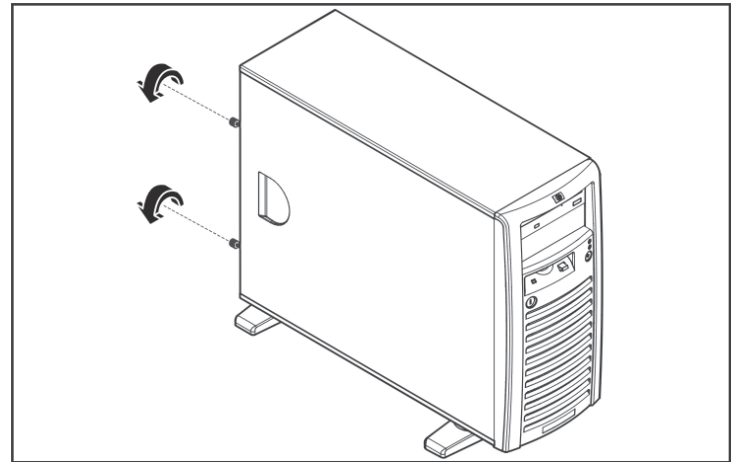
*Pré-instalado com uma placa SCSI ou SATA

Acesso aos componentes internos

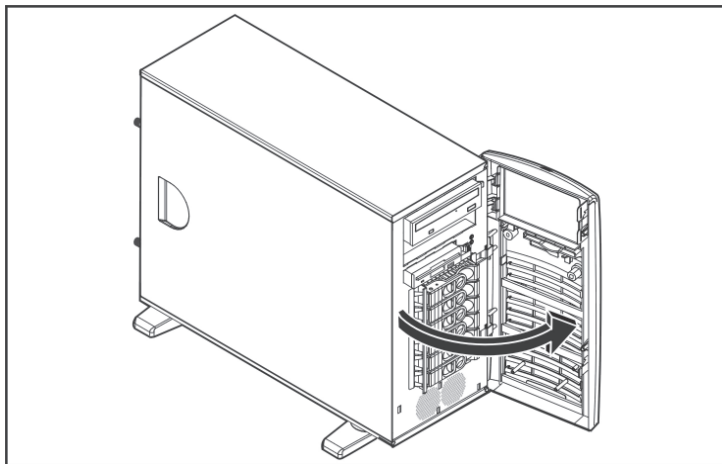
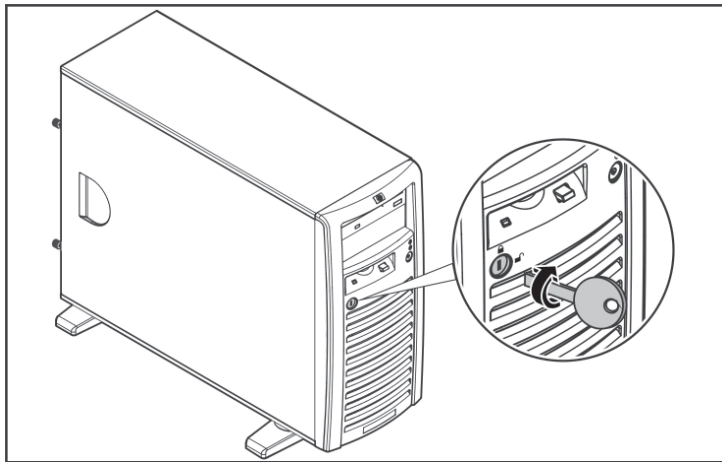
Abertura do painel de acesso



Fechamento do painel de acesso



Abertura da tampa frontal

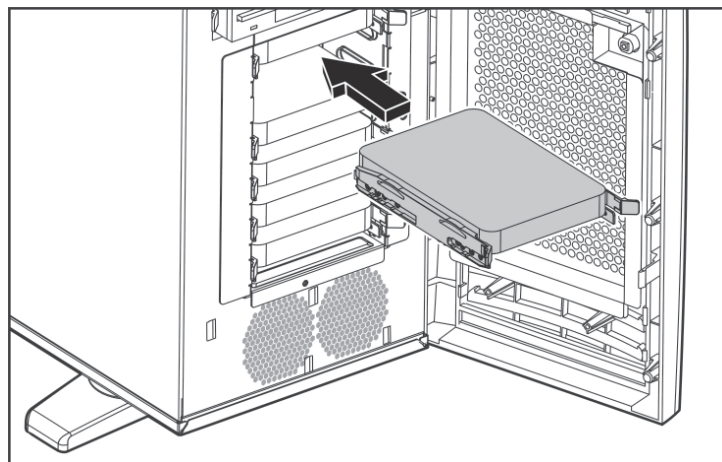


Instalação dos dispositivos de armazenamento em massa

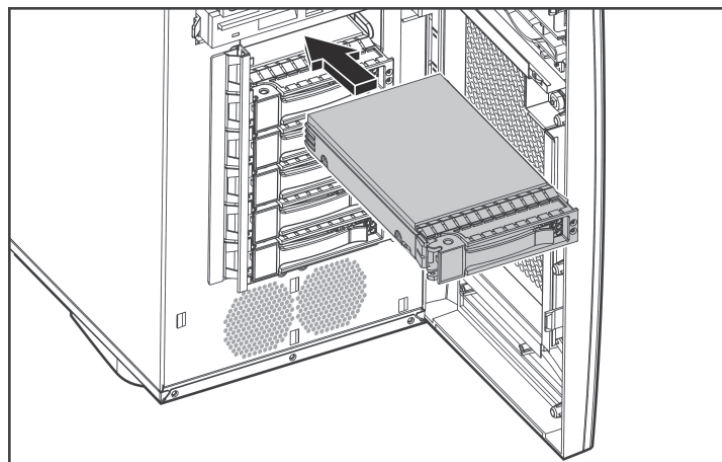


CUIDADO: As unidades podem ficar danificadas pela eletricidade estática. Antes de manipulá-las, toque em alguma superfície de metal não pintada para descarregar a eletricidade estática do corpo.

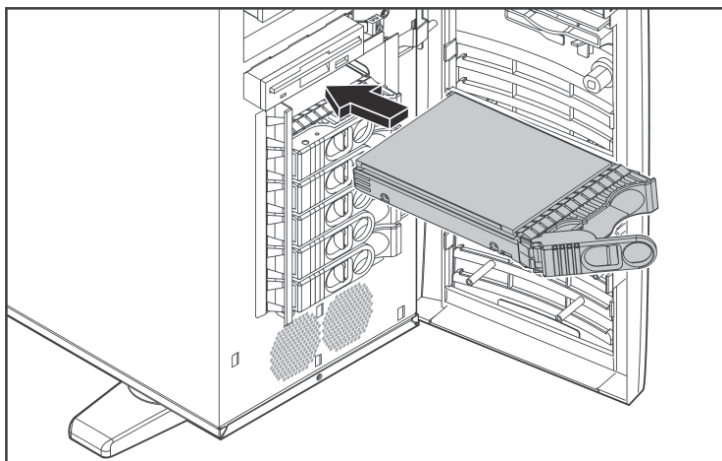
Modelo SCSI não hot-plug



Modelo SATA hot-plug



Modelo SCSI hot-plug

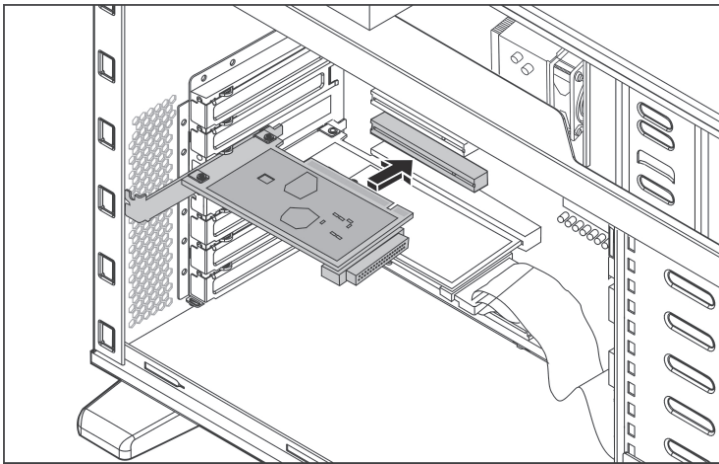
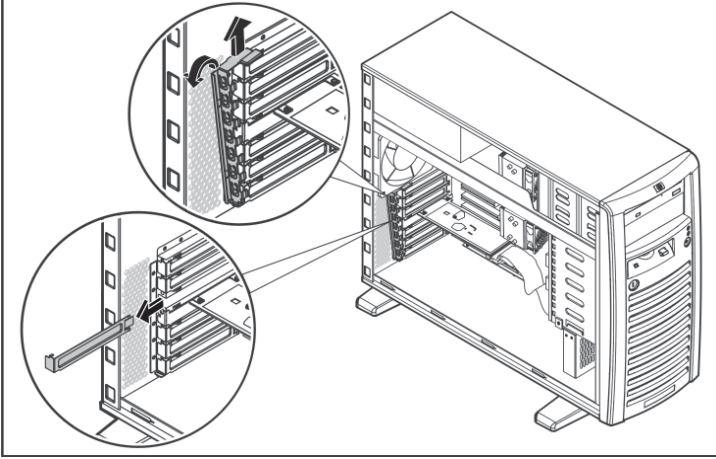


NOTA: Unidades adicionais pré-montadas nos compartimentos apropriados podem ser adquiridas da HP. Visite o site da HP para obter mais informações.

Instalação da placa de expansão PCI

NOTA: Consulte a seção “Componentes da placa do sistema” neste documento para obter as localizações dos slots de expansão.

NOTA: O procedimento de instalação descrito abaixo se aplica a todos os modelos SCSI hot-plug, SCSI não hot-plug e SATA hot-plug.



Instalação da memória

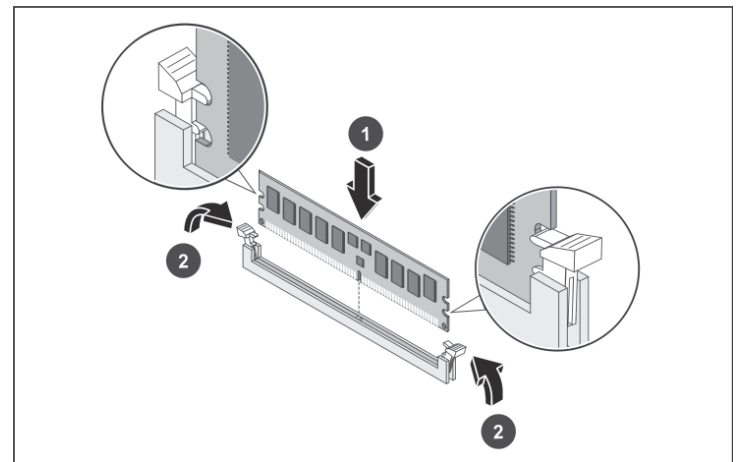
As diretrizes abaixo devem ser seguidas quando os módulos de memória estiverem sendo adicionados ou substituídos:

- Utilize somente módulos de memória DIMM DDR ECC registrados, PC2700 de 333 MHz.
- Os tamanhos de módulos de memória DIMM suportados são 256 MB, 512 MB, 1 GB e 2 GB, permitindo um total de 8 GB de memória máxima do sistema (2 GB em cada um dos 4 slots de DIMM).
- As configurações suportadas de memória DIMM são: uma única DIMM, duas DIMMs (um par ou soquetes 1 e 3) ou dois pares (4 DIMMs). A configuração de 3 DIMMs não é suportada neste servidor.
- Se a intercalação de memória bidirecional for desejada, devem ser instaladas DIMMs idênticas nos pares do soquete. As DIMMs instaladas no par A (soquetes 1 e 2), no entanto, não precisam ser idênticas às DIMMs instaladas no par B (soquetes 3 e 4).
- Os tamanhos das memórias DIMM podem ser misturados na placa do sistema. A HP recomenda iniciar pelo slot 1 e preencher os slots pela ordem, com o tamanho maior em primeiro lugar.



CUIDADO: As memórias DIMM podem ficar danificadas se forem manipuladas incorretamente. Utilize sempre tiras de pulso anti-estáticas e tapetes de aterramento para descarregar a eletricidade estática antes de tocar nas memórias DIMM.

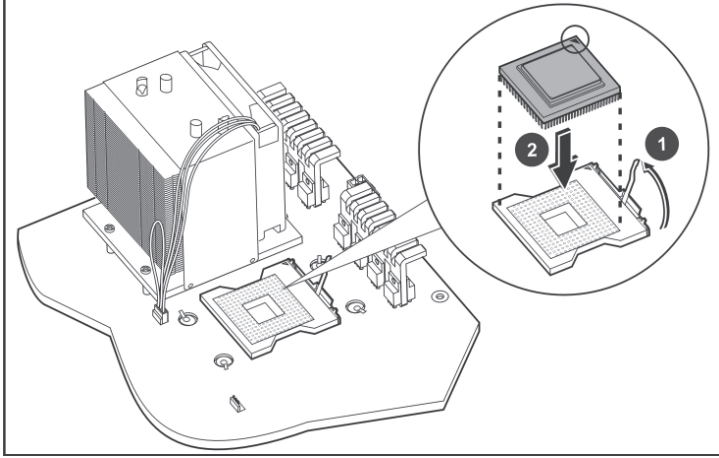
NOTA: Consulte a seção “Componentes da placa do sistema” neste documento para obter as localizações das memórias DIMM.



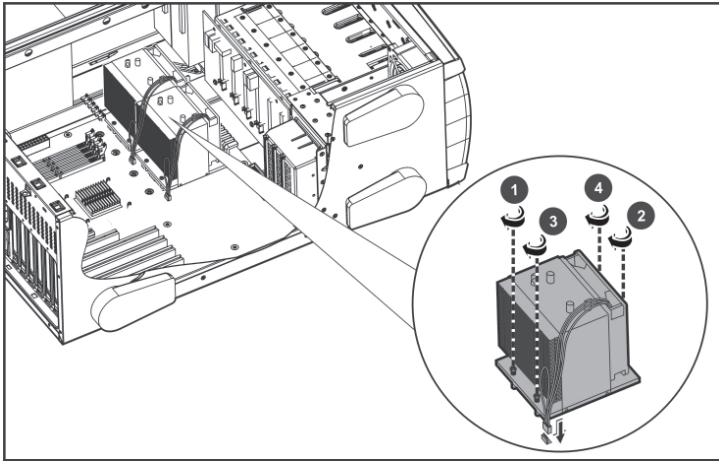
Instalação do segundo processador



AVISO: Para evitar danificar os pinos, alinhe o pino 1 do processador com o pino 1 do respectivo soquete.



AVISO: Para evitar superaquecimento e danos ao processador, verifique se o dissipador de calor está corretamente assentado sobre o processador.



Como obter documentação adicional

Para obter documentação adicional, consulte o CD de suporte do servidor HP ProLiant ML150 G2. Você também pode acessar a documentação e informações adicionais no site externo da HP, seja por conexão direta ou-pelo CD de suporte.